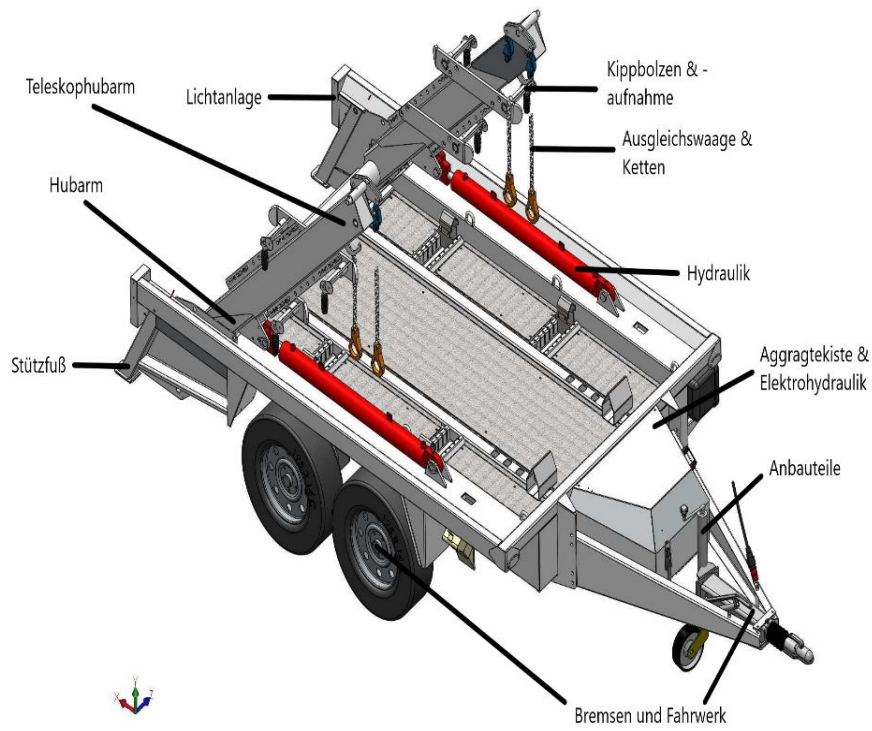
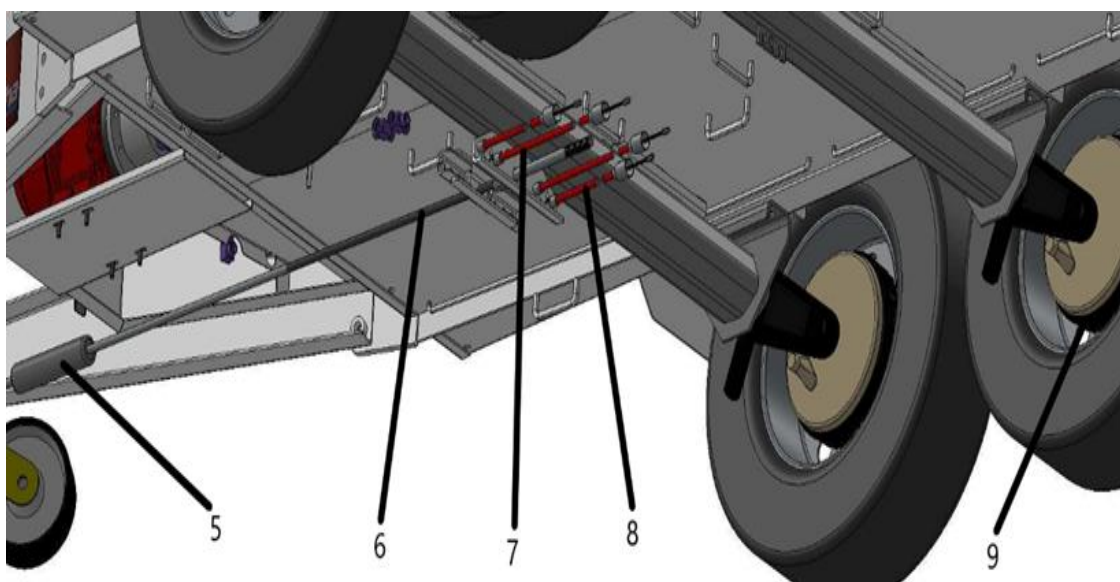
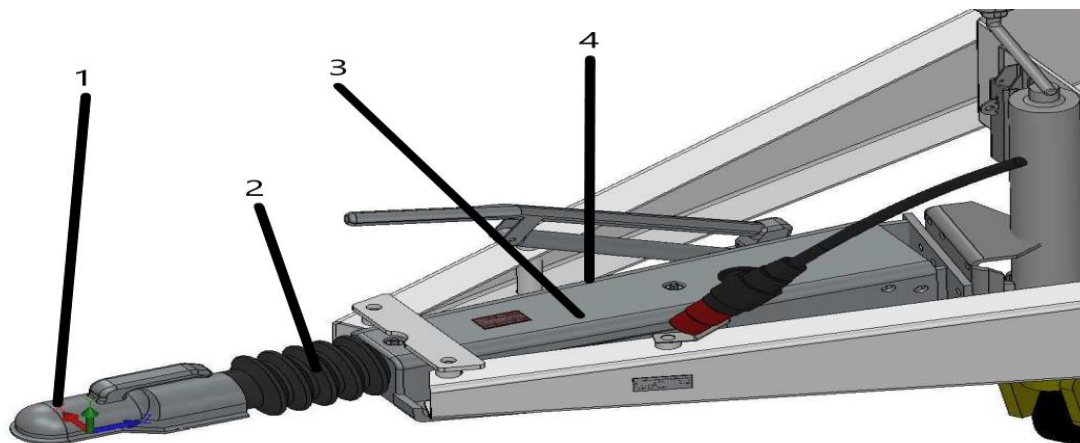


# Ersatzteilliste ACON 3512 BT & E



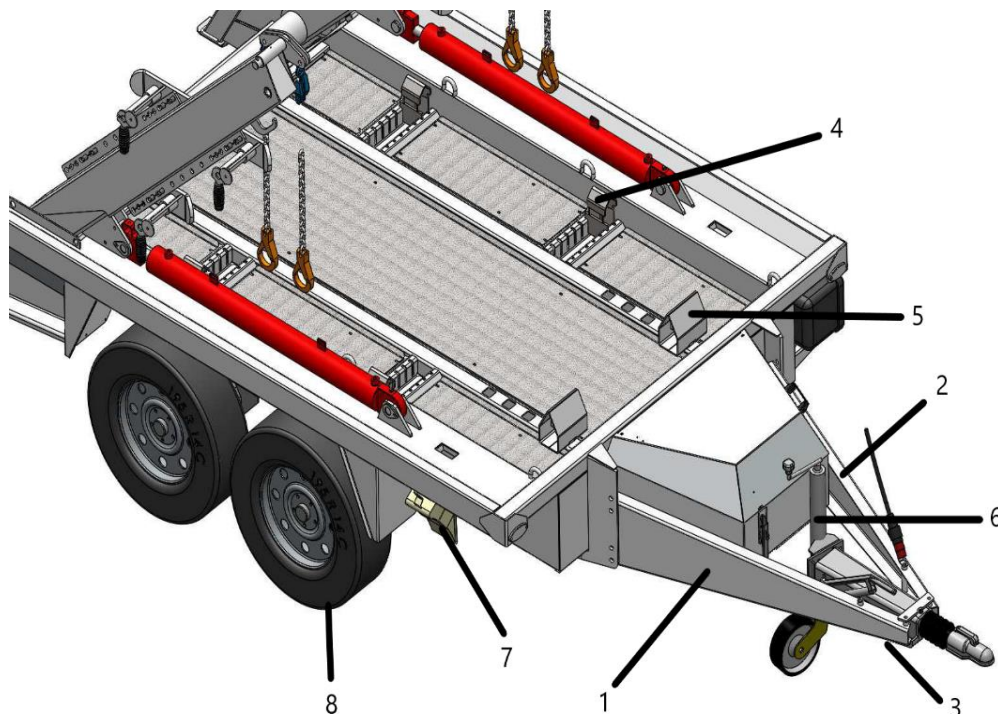
# Bremsen und Fahrwerk



Position	Benennung	Bemerkung	Artikel Nr.
1	Kugelkupplung AK 351		7315
2	Faltenbalg		1157
3	Auflaufeinrichtung 2,8 VB		8033
4	Abreiseil		1146
5	Federzylinder 2,8 VB/1		7735
6	Zugstanger M12		3090
7	Bowdenzug 1320		4081
8	Bowdenzug 890		1124
9	Bremsbackensatz	Set fr eine Achse	5539

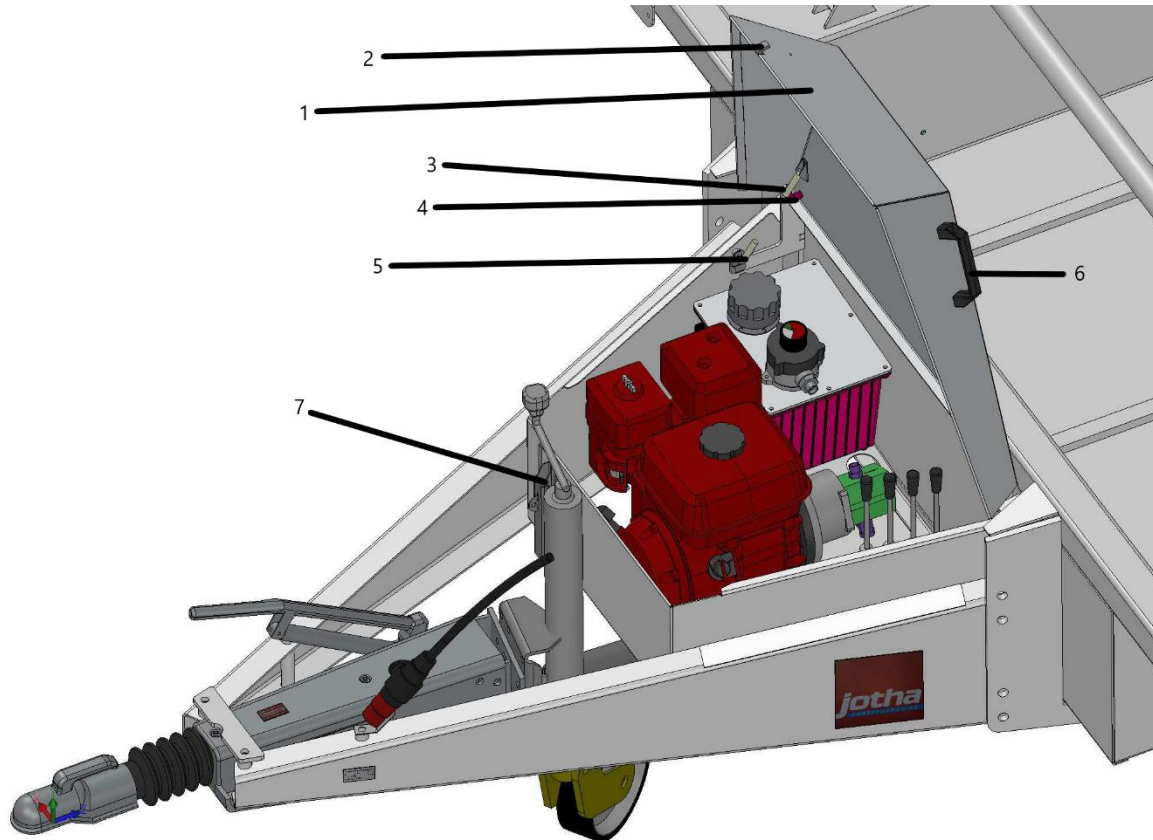
weitere Bremsenteile mit Angabe der ETI-Nummer der Achse auf Anfrage lieferbar

# Anbauteile für ACON



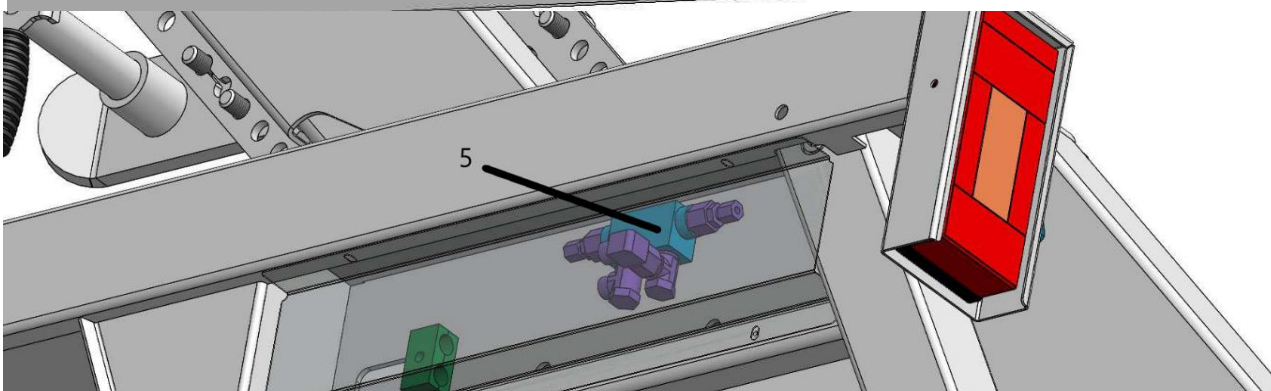
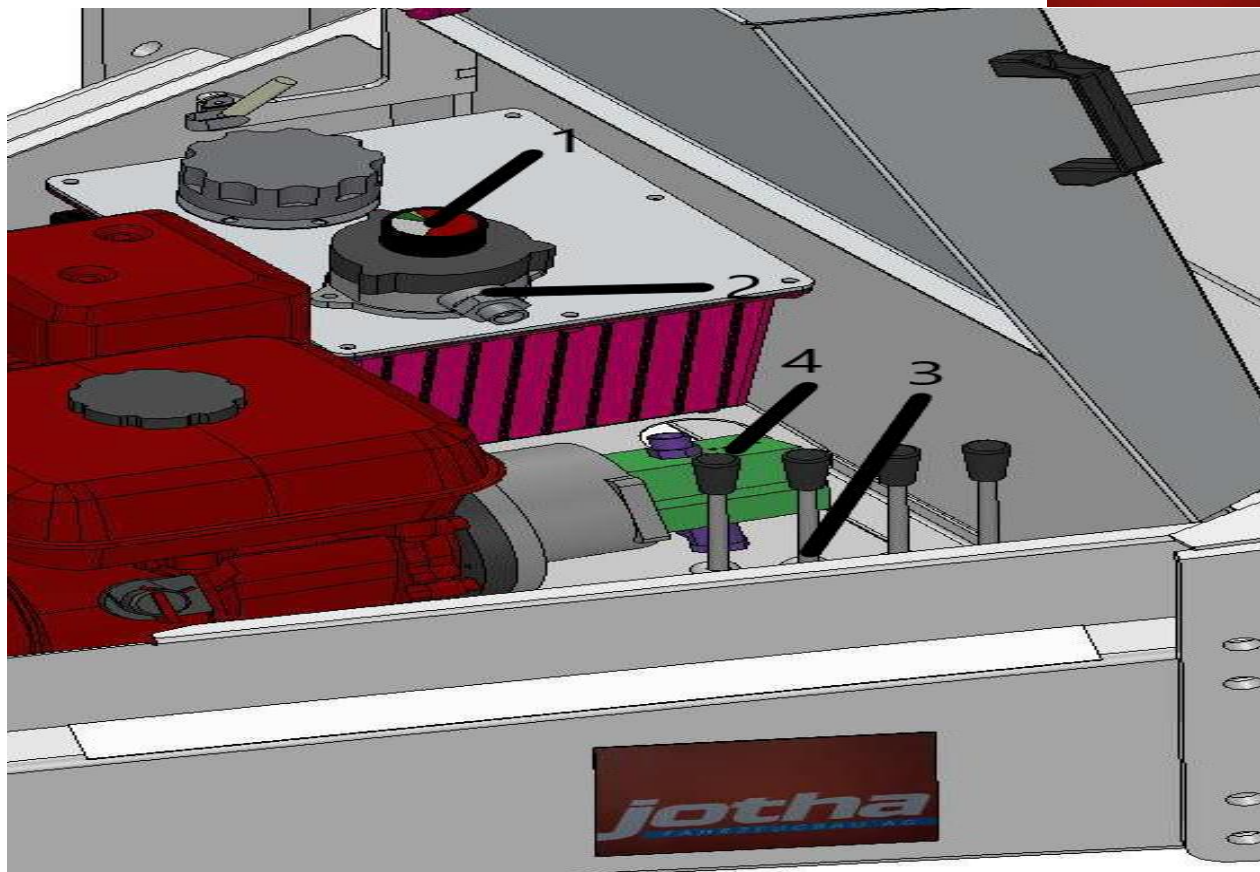
Position	Benennung	Bemerkung	Artikel Nr.
1	Zuggabel rechts Typ 3,5 verzinkt		5841
2	Zuggabel links Typ 3,5 verzinkt		5839
3	Abstützbügel		2224
4	Seitenanschlag Container		8904
5	Containeranschlag, vorne		6406
6	Stützrad Autom. 500		5306
7	Unterlegkeil		1190
7	Halter Unterlegkeil		1191
8	Rad 195 R14 C 106/104R		8926
ohne Abb.	Radstoßdämpfer rot		3987

# Aggregatekiste



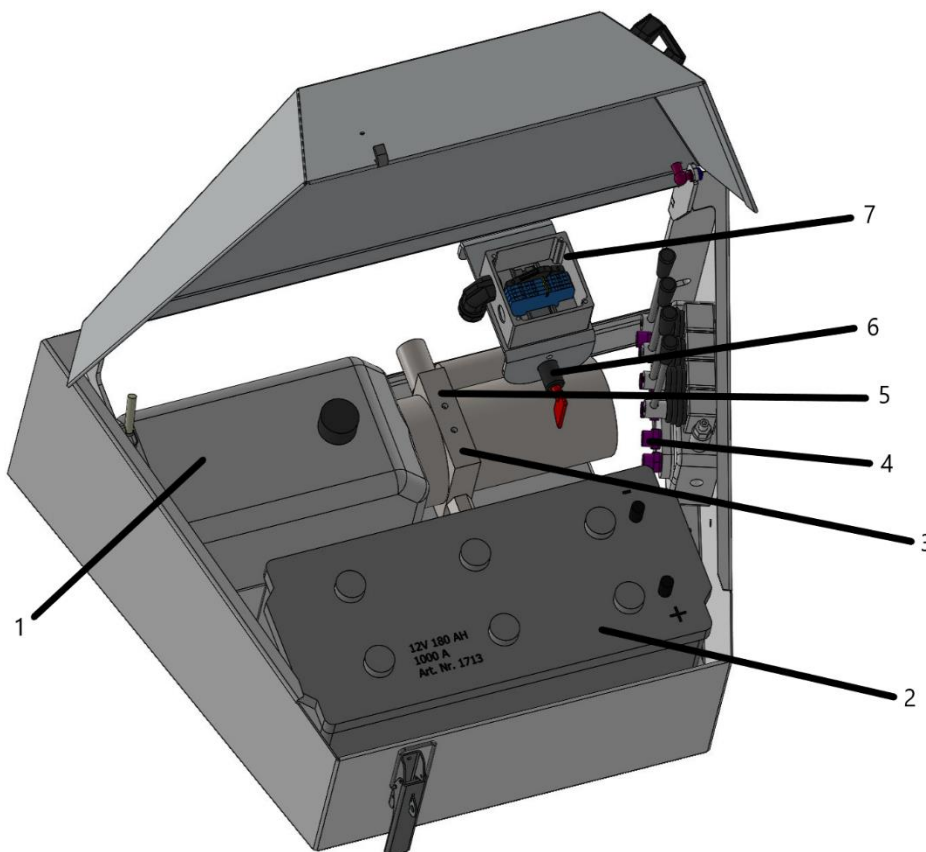
Position	Benennung	Bemerkung	Artikel Nr.
1	Deckel Aggregatekiste	unlackiert	10068-1
2	Gegenhalter		7756
3	Kugelpfanne		7195
4	Kugelzapfen		7196
5	Lukenfederhalter		9913
6	Bügelgriff		2296
7	Bordwandverschluß		8165

# Hydraulische Anlage



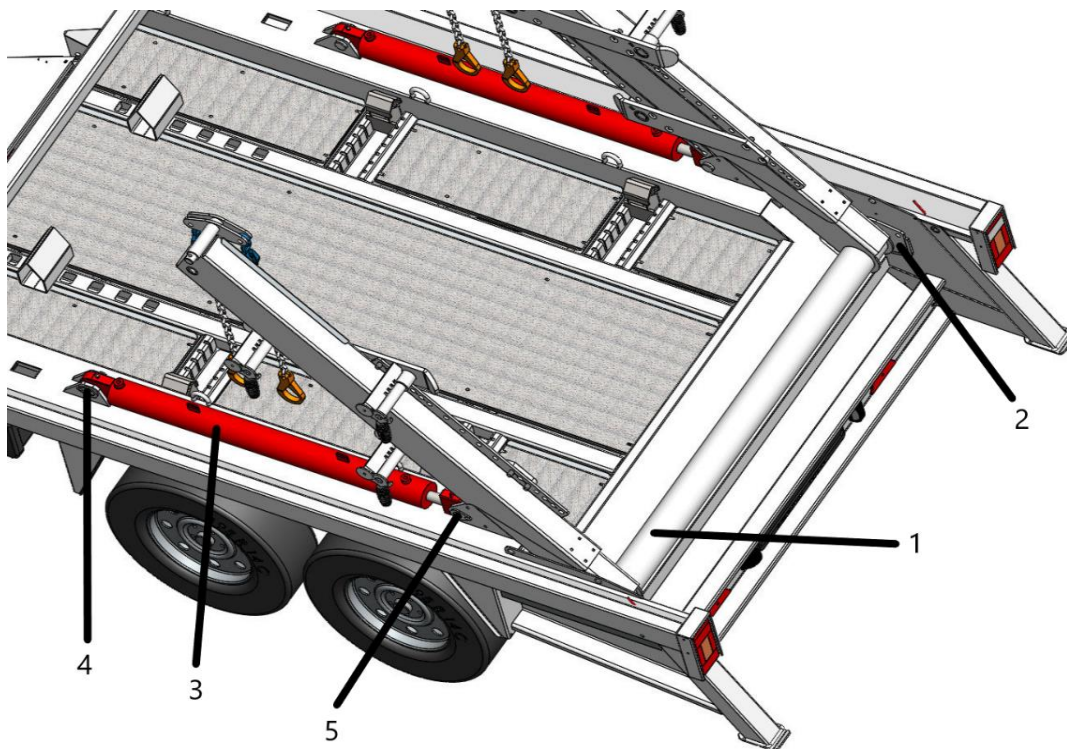
Position	Benennung	Bemerkung	Artikel Nr.
1	Optische Verschmutzungsanzeige		2204
2	Filterelement MF 030		4519
2	MPF 030 Dichtsatz		11393
3	Hydraulikpumpe		1858
4	Mobilvebtil 5-fach		2753
5	Rückschlagventi		7277
ohne Abb.	Schlauchsatz ACON xx12		11552
ohne Abb.	Hydrauliköl HLP-D ISO-VG 10		auf Anfrage

# Elektrohydraulische Anlage



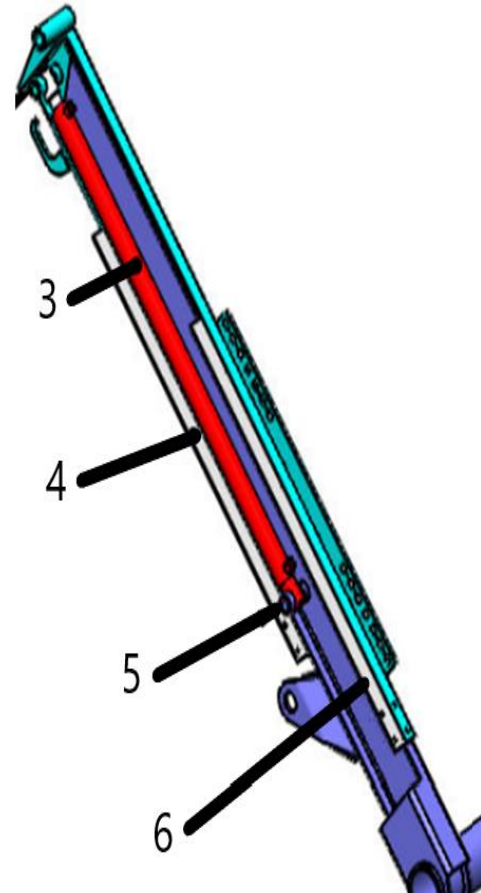
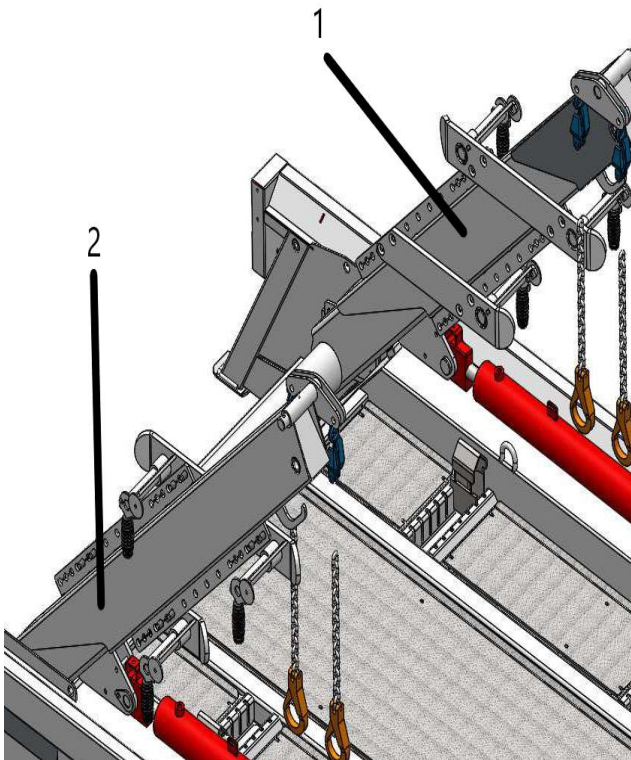
Position	Benennung	Bemerkung	Artikel Nr.
1	Batterie 12V/180Ah		1713
2	Hydraulikaggregat SPX 12 Volt		5617
3	Cetop block		6231
4	KIT 8MG3 Schalter		4916
4	KIT CONNETORE C07/PA Stecker		4917
5	Wegeventil 4/3 NG6 12VDC		5526
6	Batterietrennschalter m. Schlüssel		8815
7	Verteilerkasten für ECON/ACON		12360
ohne.Abb.	Schlauchsatz ACON Elektro		

# Hubarm



Position	Benennung	Bemerkung	Artikel Nr.
1	Hubarm - Acon xx12 ab 2019		11067
2	Hubarmlager		1386
3	HYD ZYL 80 / 35 1000 Hub, EL 1340		1610
4	Sicherungsbolzen Ø40 - 75		7847
5	Sicherungsbolzen Ø40 - 75		7847
ohne Abb.	Gleitlagerbuchse GSM-95100-100	in der Hubarmwelle	10118

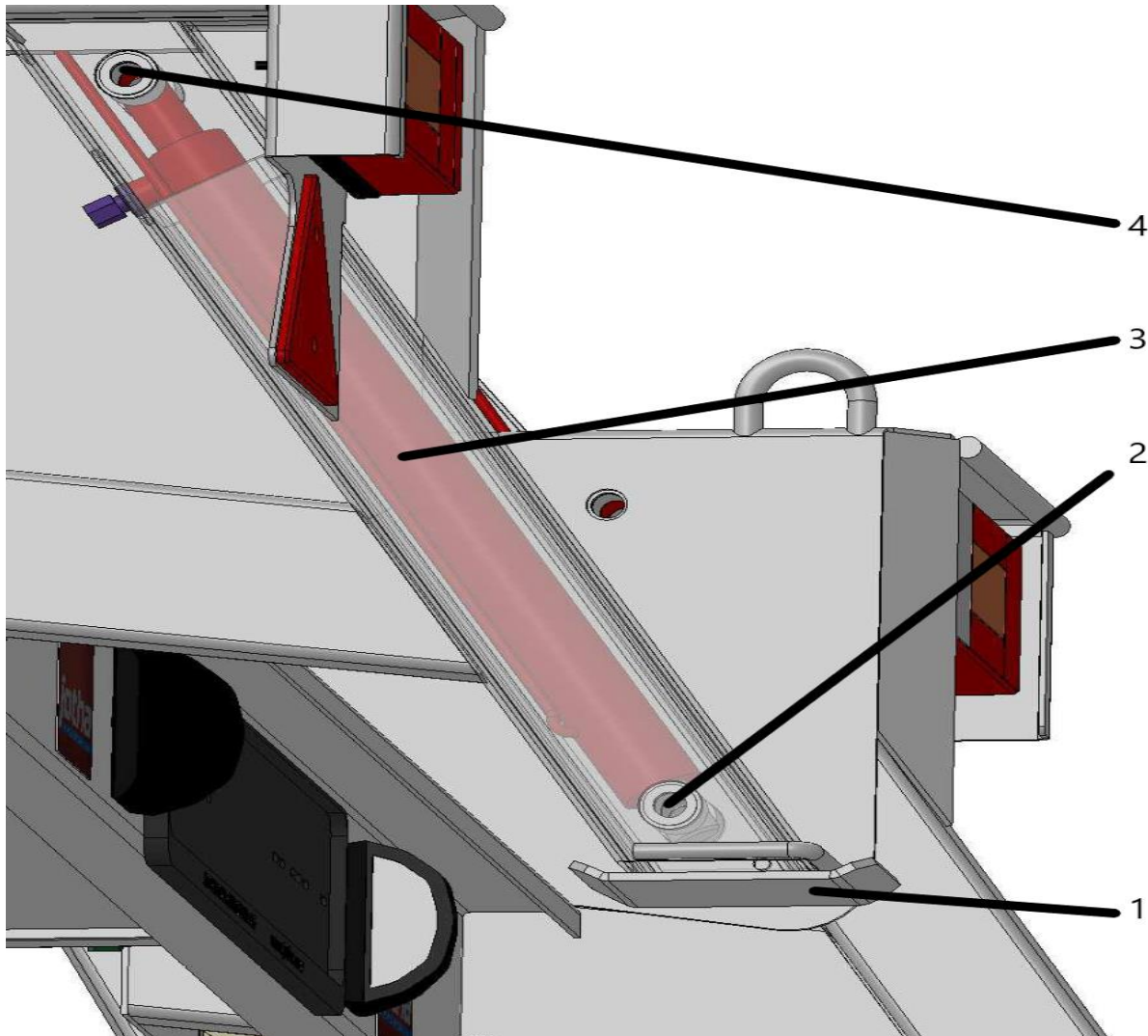
# Teleskophubarm



Position	Benennung	Bemerkung	Artikel Nr.
1	Teleskophubarm ACON LI ab 2013 roh		8459
2	Teleskophubarm ACON RE ab 2013 roh		8459-1
3	HYD ZYL 40 / 30 900 Hub, EL 1100		6504
4	PA6 80x 4 - Gleitplatte Teleskophubarm		12260
5	Bolzen $\varnothing 25 \times 79$		10541
5	Bolzen $\varnothing 25 \times 89$		10540
6	PA6 80x 5 - Gleitplatte Teleskophubarm		10182

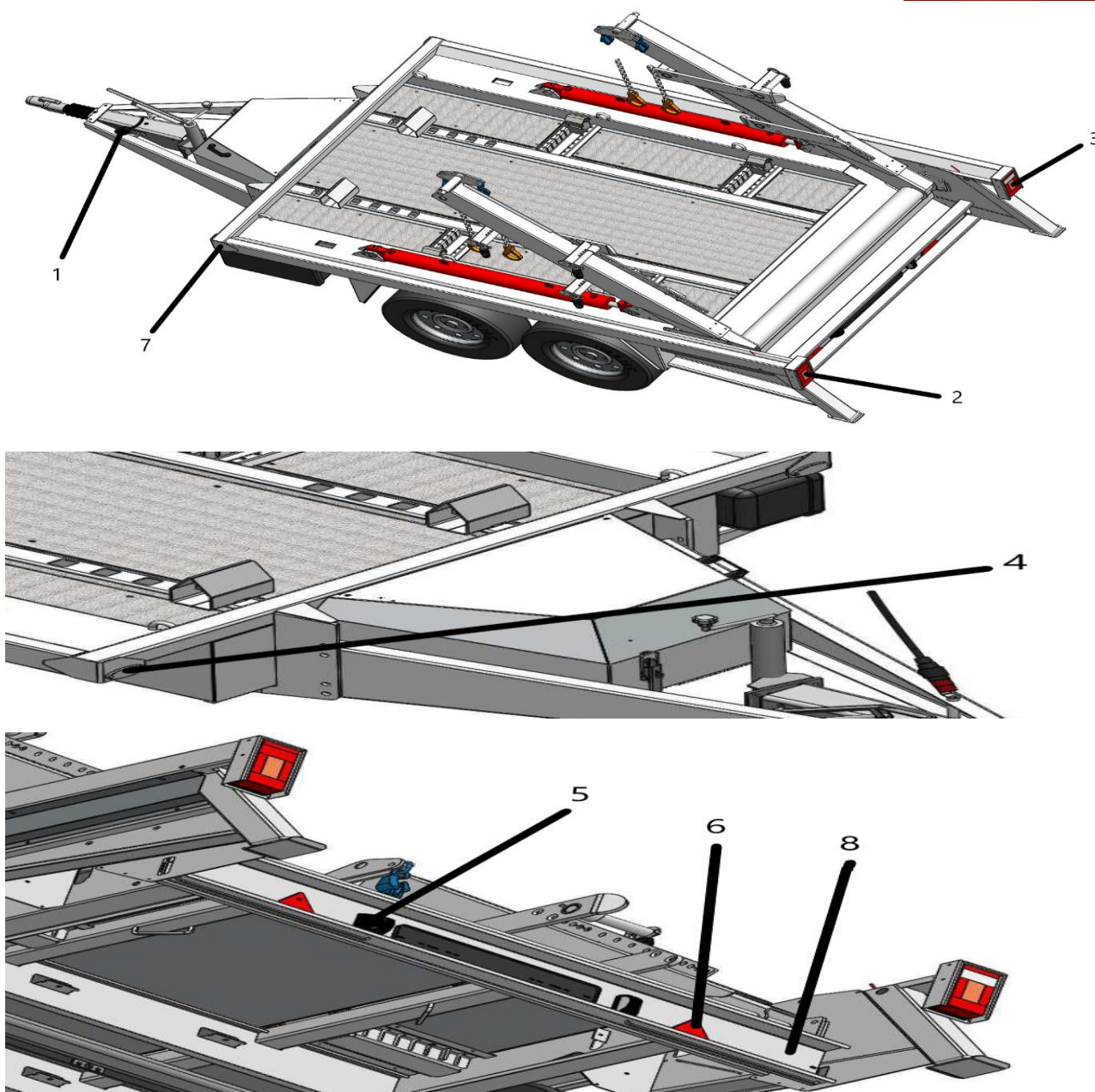


# Stützfuß



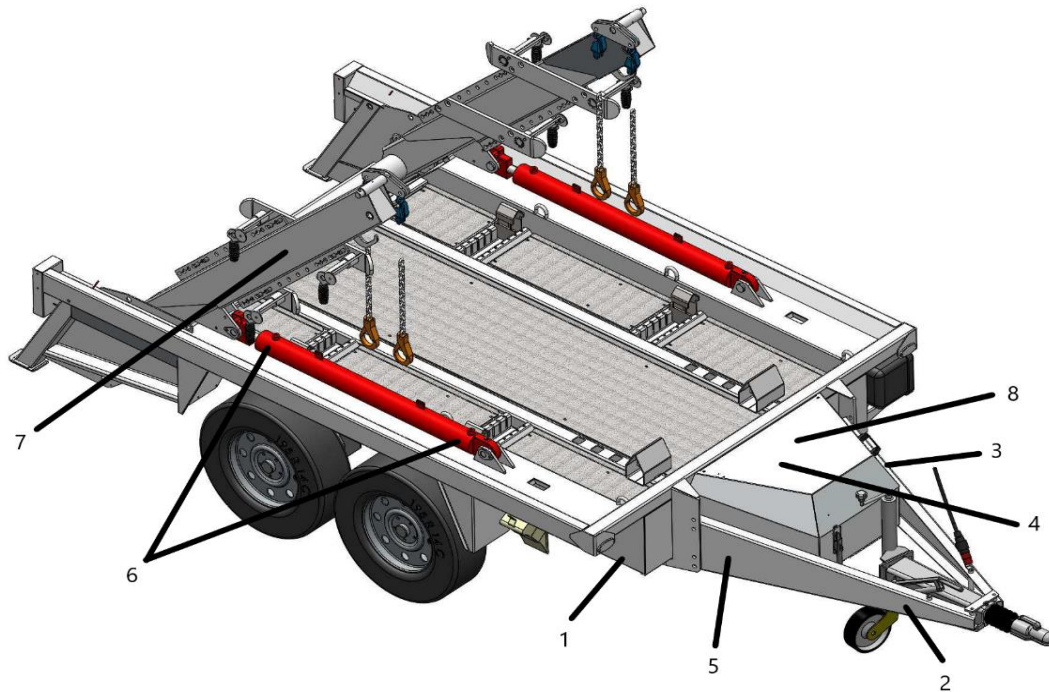
Position	Benennung	Bemerkung	Artikel Nr.
1	Stützfuß Für ECON / ACON	unlackiert	3967
2	Bolzen Ø16 x 69		10546
3	HYD ZYL 32 / 25 370 Hub, EL 540 M10x1		1609
4	Bolzen Ø16 x 59		10547

# Lichtanlage



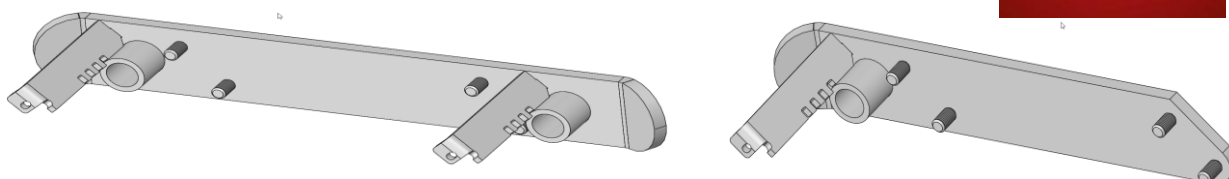
Position	Benennung	Bemerkung	Artikel Nr.
1	Kabelsatz DC 6m/4,5m Abg.13p/5p Baj.		9575
2	Midipoint li/oKZ/NES/Baj		1016
3	Midipoint re/RFS		1017
4	Flatpoint II LED SML weiß		7422
5	Kennzeichenleuchte		7423
6	Dreieckrückstrahler rot		2316
7	Rückstrahler gelb, rund 60 mm		3996
8	Lichtkasten - Acon xx12 ab 2019		11068

# Aufkleber

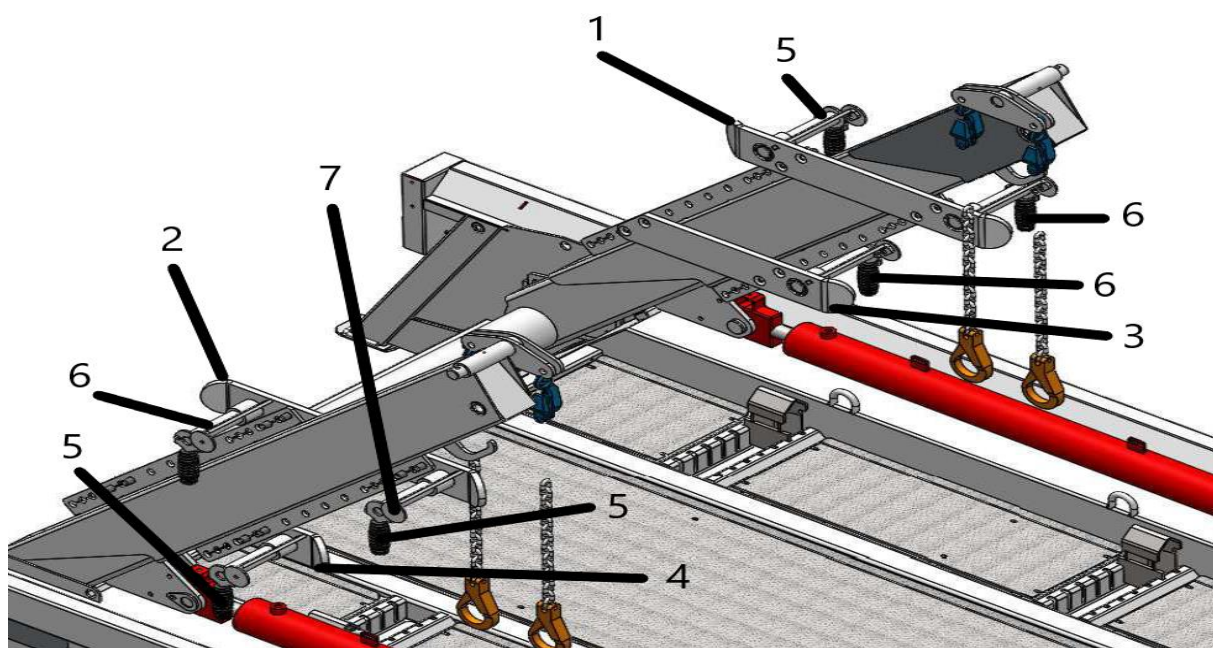


Position	Benennung	Bemerkung	Artikel Nr.
1	Typenschild		9588
2	Aufkleber Zugdeichsel 3,5 V		9901
3	Aufkleber Hydr. Betätigung 4fach mit Warnhinweis		9450
4	Aufkleber Hublastdiagramm ECON 35xx 180bar		9450
5	Aufkleber Firmenlogo 100 x 100 mm		5719
6	Aufkleber "Hineinfassen verboten"		7845
7	Aufkleber "Verbot Aufenthalt im Bereich Container"		5583
8	Aufkleber "Zurrgewicht 800 daN"		6701

# Kippbolzenleisten



Dargestellt sind die Kippbolzenleisten in Fahrtrichtung links



Position	Benennung		Bemerkung	Artikel Nr.
1	Kippbolzenaufnahme links ab 2006	135mm Hub		5463
2	Kippbolzenaufnahme rechts ab 2006	135mm Hub		5464
3	Kippbolzenaufnahme kurz links	135mm Hub		7877
4	Kippbolzenaufnahme kurz rechts	135mm Hub		7878
5	Kippbolzen Ø35 x 200 rechts			4942
6	Kippbolzen Ø35 x 200 links			2640
7	Ronde Ø 60 x Ø9 x 4 mm verzinkt			7930